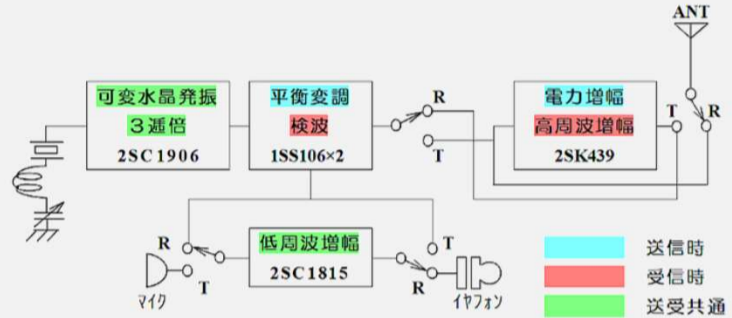


2025年カレンダー



AJA#010102 Hokkaido Japan
GL: QN03QD Zone25

JR8DAG/QRP
<http://jr8dag.la.coocan.jp/>



使用トランジスタ: 2SC1906, 2SC1815, 2SK439
50MHz DSB 50mWout
大きさ130×65×125(mm)、重量 540(g)

トランジスタを3個で作った6m QRP DSB トランシーバー(3TRX-6DSB2020)

2025年(令和07年)/01月

日	月	火	水	木	金	土
			1	2	3	4
5	6	7	8	9	10	11
12	13	14	15	16	17	18
19	20	21	22	23	24	25
26	27	28	29	30	31	

2025年(令和07年)/02月

日	月	火	水	木	金	土
						1
2	3	4	5	6	7	8
9	10	11	12	13	14	15
16	17	18	19	20	21	22
23	24	25	26	27	28	

2025年(令和07年)/03月

日	月	火	水	木	金	土
						1
2	3	4	5	6	7	8
9	10	11	12	13	14	15
16	17	18	19	20	21	22
23	24	25	26	27	28	29
30	31					

2025年(令和07年)/04月

日	月	火	水	木	金	土
		1	2	3	4	5
6	7	8	9	10	11	12
13	14	15	16	17	18	19
20	21	22	23	24	25	26
27	28	29	30			

2025年(令和07年)/05月

日	月	火	水	木	金	土
				1	2	3
4	5	6	7	8	9	10
11	12	13	14	15	16	17
18	19	20	21	22	23	24
25	26	27	28	29	30	31

2025年(令和07年)/06月

日	月	火	水	木	金	土
1	2	3	4	5	6	7
8	9	10	11	12	13	14
15	16	17	18	19	20	21
22	23	24	25	26	27	28
29	30					

2025年(令和07年)/07月

日	月	火	水	木	金	土
		1	2	3	4	5
6	7	8	9	10	11	12
13	14	15	16	17	18	19
20	21	22	23	24	25	26
27	28	29	30	31		

2025年(令和07年)/08月

日	月	火	水	木	金	土
					1	2
3	4	5	6	7	8	9
10	11	12	13	14	15	16
17	18	19	20	21	22	23
24	25	26	27	28	29	30
31						

2025年(令和07年)/09月

日	月	火	水	木	金	土
		1	2	3	4	5
6	7	8	9	10	11	12
13	14	15	16	17	18	19
20	21	22	23	24	25	26
27	28	29	30			

2025年(令和07年)/10月

日	月	火	水	木	金	土
			1	2	3	4
5	6	7	8	9	10	11
12	13	14	15	16	17	18
19	20	21	22	23	24	25
26	27	28	29	30	31	

2025年(令和07年)/11月

日	月	火	水	木	金	土
						1
2	3	4	5	6	7	8
9	10	11	12	13	14	15
16	17	18	19	20	21	22
23	24	25	26	27	28	29
30						

2025年(令和07年)/12月

日	月	火	水	木	金	土
		1	2	3	4	5
6	7	8	9	10	11	12
13	14	15	16	17	18	19
20	21	22	23	24	25	26
27	28	29	30	31		